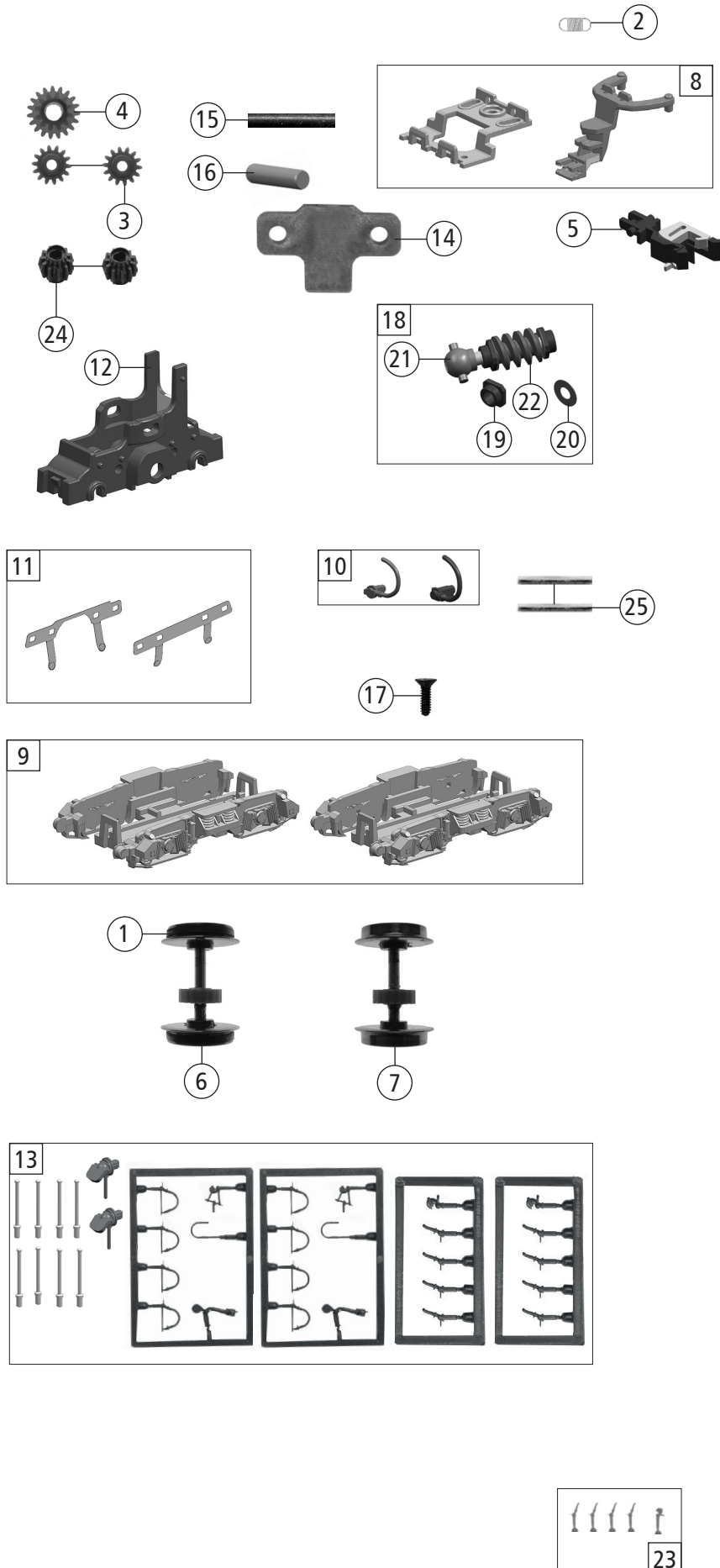


36336		DR	BR 108	=	
36337				=	🔊
Pos. Nr. Pos.no.	Beschreibung Description	Art.-Nr. Art.no.	Preisgruppe Price bracket		
1	Gehäuse kpl. Betr.Nr. 108 156-1 Body ass. compl. loco no. 108 156-1	148747	32		
2	Lichtabdeckung und LS-Box Light cover & loud speaker box	148751	6		
3	Motor m. Schwungrad+Kardanschale KM Motor w. flywheel+cardan reception	148743	24		
4	GF - Schraube M1,6x5 mm GF - Screw	115269	3		
5	Platine kpl. PCB complete	148742	19		
6	Puffer rund Buffer round	148741	3		
7	TS-Griffstangen Part set handrail	148753	7		
8	Kardanschale kurz+lang Cardan reception short+long	148744	4		
9	Führerstand Drivers cab	148750	5		
10	TS-Fenster Part set-window	148749	9		
11	TS - Lichnägel Part set of lens	138822	9		
12	TS - Deckel lack. Part set of roof painted	148748	8		
13	TS - Gehäuse Part set body	148752	6		
14	Grundrahmen Base frame	148732	19		
15	Kühlschlange Cooling coil	138807	4		
16	Fahrwerksrahmen Chassis frame	148739	18		
17	Motorhalterung 1+2 Motor holder	148733	3		
18	Brückenstecker Jumper	133241	10		
19	GF-Schraube M 1,6x4 mm GF-Screw	114850	3		
Sound					
20	Sounddecoder Sound decoder	148755	40		
21	Lautsprecher Loudspeaker	68701100	16		

Änderungen in Konstruktion und Ausführung vorbehalten
We reserve the right to change the construction and specification



Pos. Nr. Pos.no.	Beschreibung Description	Art.-Nr. Art.no.	Preisgruppe Price bracket
36336	DR BR 108	=	
36337	=	🔊	
1	Hafringsatz N 105tk. 8-10 mm 0,3 Set with traction tires 10pieces	85611	10
2	Zugfeder Draw spring	109832	3
3	Zwischenzahnrad Z=14 M=0,4 Gearwheel	86474	3
4	Zahnrad Z=19/12 M=0,4 mm Gearwheel	86424	4
5	Profi Kupplung Profi coupling	130090	6
6	Radsatz m. Hafring m. Zahnrad Wheelset w. traction tyre w. gear	138812	12
7	Radsatz m. Zahnrad o. Hafring Wheelset w. gear without traction tyre	138811	11
8	TS - Deichsel und Kinematik Part set drawbar and Kinematic	148740	6
9	TS - Drehgestellblenden Part set bogie frame	138814	7
10	V-Geber 1+2 V-encoder 1+2	138817	7
11	Radkontaktsatz Wheel contact set	148745	12
12	Getriebe Gears	148746	6
13	Zurüstbeutel Bag with accessories	148754	12
14	Schneckendeckel Worm cover	148734	3
15	Zahnradachse lang 1,5 x 6,5 mm Gear axle long	89720	3
16	Achse D=2,5 x 9,25 mm Axle	138816	4
17	SK - Schraube M1,6x4 mm SK-Screw	115161	3
18	Schneckensatz Worm set	148735	14
19	Achslager Axle bearing	145530	6
20	Beilagscheibe Washer	145804	4
21	Kardankügel Cardan ball	148736	3
22	Schnecke Wormgear	00567601	7
23	Bremsschlauch und Kupplungshaken Brake hose and coupling hook	109329	3
24	Zahnrad Z=11 Gearwheel	56716100	3
25	Achse f. Drehgestellbefestigung Bogie fixation pin	00527002	2